

NUOVO DAILY E6

SCHEDA
TECNICA

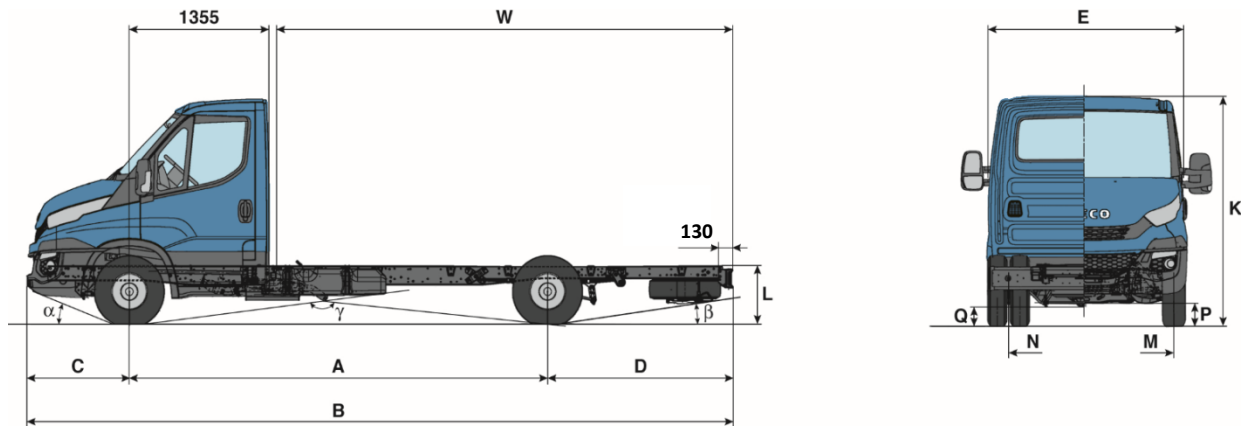


65C15

IVECO

Il tuo partner per un trasporto sostenibile

CAB 65C15



		CABINATO					
		3450	3750	4100	4350	4750	
DIMENSIONI (mm)	PASSO (A)						
	Ingombro veicolo	lunghezza max (B)	5943	6553	6953	7373	8238
		larghezza cabina escluso specchi retrovisori (E)	2052				
		altezza max a vuoto (K)	2338	2333	2327	2323	2318
		altezza max a pieno carico (K)	2261	2258	2255	2253	2251
	Altezza telaio con sosp. meccanica	a vuoto (L)	854	862	678	861	868
		a pieno carico (L)	677	678	538	678	679
	Altezza minima da terra	anteriore (P)	170	171	190	170	170
		posteriore (Q)	163	160	175	163	162
	Angolo di pendenza (a pieno carico)	di attacco (α)	22°	22°	22°	22°	22°
di dosso (λ)		25°	20°	15°	20°	16°	
di uscita (β)		12°	9°	9°	8°	7°	
Carreggiata	anteriore (M)	1725					
	posteriore (N)	1660					
Sbalzo	anteriore (C)	1008					
	posteriore (D)	1485	1795	1845	2015	2480	
Diametro di sterzata	filo marciapiede	6069	6524	7054	7433	8039	
	filo muro	6391	6847	7379	7759	8367	
Carrozziabilità	lunghezza min. (W)	3395	4005	4405	4830	5690	
	lunghezza max (W)	3905	4515	4915	5340	6190	
	larghezza	2350 (2550 opt)					
MASSE (Kg)	MTT	6500					
	MTC con frenatura inerziale	10000					
	Massa max	asse anteriore	2300				
		asse posteriore	5000				
	Tara asse (veicolo con sosp. mecc.) *	anteriore	1502	1512	1535	1544	1553
		posteriore	848	857	857	863	881
	Tara asse (veicolo con sosp. pneum.) *	anteriore	1507	1517	1539	1548	1557
		posteriore	844	845	854	860	878
	Tara totale veicolo *	con sosp. mecc.	2350	2369	2392	2407	2434
		con sosp. pneum.	2351	2362	2393	2408	2435
Portata *	con sosp. mecc.	4150	4131	4108	4093	4066	
	con sosp. pneum.	4149	4158	4107	4092	4065	

* : Veicolo in ordine di marcia (con autista e carburante)

Le tare indicate si riferiscono al veicolo in configurazione base senza optional

LE DIMENSIONI E LE MASSE DEVONO ESSERE VERIFICATE DALL' ALLESTITORE

I dati riportati sono indicativi e non vincolanti.

Iveco si riserva la facoltà di effettuare eventuali modifiche in qualsiasi momento e senza preavviso.

CAB 65C15

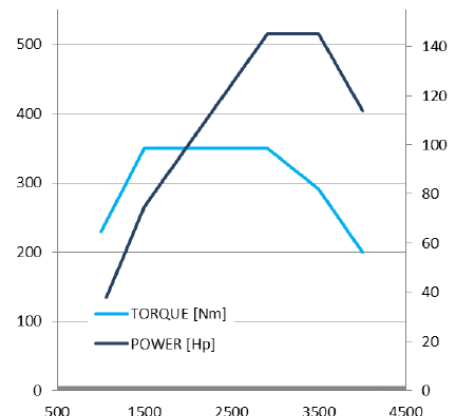
MOTORE F1CGL411A_E

4 cilindri in linea, 16 valvole con trasmissione a catena - ciclo diesel 4 tempi a gestione elettronica EDC, gruppo iniezione common rail (2000 bar) Multijet con turbocompressore WG e intercooler. Raffreddamento ad acqua con ventola ad innesto elettromagnetico. Monoblocco in ghisa e testa cilindri in alluminio. Dispositivo " Immobilizer " attuato da transponder su chiave accensione.

Sistema di trattamento dei gas di scarico EGR + DPF E SCR; ricircolo dei gas di scarico EGR ad alta pressione refrigerato; sistema di rigenerazione passiva con catalizzatore DOC+DPF. Modulo di dosaggio UREA - catalizzatore SCR+CUC con sensori NoX e Nh3 con spie di segnalazione.

Conforme alla direttiva EC 692/2008 (EURO 6 LIGHT DUTY)

Rumorosità a norma 1999/101 CE



CARATTERISTICHE MOTORE	
Cilindrata Totale	2998 CC
Alesaggio e corsa	95,8 x 104 mm
Potenza massima (CEE)	107 kW (146 CV) da 2910 a 3500 giri / min.
Coppia massima (CEE)	350 Nm (36 Kgm) da 1500 a 2910 giri / min.

CAMBIO DI VELOCITA'	Rapporto cambio	Rapporto al ponte	Velocità max effettiva in Km (*)	% pendenza superabile (*)
FPT 2840.6 6 M + RM	1ª - 5,37 : 1	Std 4,55	141	37
	6ª - 0,79 : 1	Opt 5,13	129	43
HI-MATIC (ZF 8V470A) 8M autom. + RM	N.D.	N.D.	N.D.	N.D.

(*) Veicolo con pneumatici di serie e a pieno carico

Predisposizione Presa di Forza: Predisposizione per montaggio su lato sx della scatola cambio 2840,6.

PRESE DI FORZA DISPONIBILI (OPZIONALE)						
ATTACCO	MODELLO HYDROCAR	RAPPORTO DI TRAS.	COPPIA PRELEVABILE	N° DENTI	SENSO DI ROTAZIONE	POSIZIONE USCITA ALBERO
SU CAMBIO 2840.6	23Z4	1,3	180 Nm	35	Orario	Laterale sinistra
VERSIONI USCITA KIT FLANGIA	Pompa 3 Fori UNI Post / Pompa 4 Fori SE Post / FL Spicer 1120 Post / FL Spicer 1300 Post / FL DIN 10 Post / FL DIN 00 Post / Spicer 1120 21 UNI 222 / Spicer 1300 21 UNI 222 / DIN 21 UNI 222 / DIN 00 21 UNI 222					

TRAZIONE

Posteriore.

IMPIANTO STERZANTE

Con idroguida. Diametro del volante 390 mm con regolazione di profondità; piantone in 3 tronchi con giunti cardanici di collegamento.

TELAIO

Longheroni in acciaio a sezione "C" a collo di cigno collegati da traverse tubolari chiodate.
Dimensioni longheroni: larghezza 69mm, altezza 184 mm, spessore 5mm

SOSPENSIONI

Anteriori

A ruote indipendenti con barra di torsione regolabile, barra stabilizzatrice, ammortizzatori telescopici idraulici a doppio effetto.

Posteriori meccaniche

A balestre semiellittiche, barra stabilizzatrice, ammortizzatori telescopici idraulici a doppio effetto.

Posteriori pneumatiche autolivellanti (/ P)

Sospensione a controllo elettronico a 2 molle ad aria, integrate con balestre a semifoglia paraboliche, barra stabilizzatrice, ammortizzatori telescopici idraulici a doppio effetto.

PNEUMATICI e RUOTE

Pneum.: 225/75 R16

IMPIANTO FRENANTE

A disco autoventilante sull'asse anteriore e posteriore.

Dimensione freni Ant. Post.
Diametro disco (mm) 301 306

Freno di servizio e soccorso

Idrraulico con servofreno a depressione; circuiti anteriore e posteriore indipendenti. Segnalatore elettrico di usura freni anteriore e posteriore.

Freno di soccorso conglobato nel freno di servizio.

Sistema ESP 9 di serie.

Freno di stazionamento

Meccanico, agente sulle ruote posteriori.

IMPIANTO ELETTRICO

Batteria di serie: 12V -110Ah

Alternatore di serie: 14V -150A (2100 W)

Motorino avviamento: 2,2kW

Punti per prelievo corrente: dalla Centralina

sulla batteria; dai connettori allestitori;

OPT dall' expansion module

STRUMENTAZIONE

Cluster con display LCD, trip computer.

ALTRI EQUIPAGGIAMENTI

Serbatoio carburante trapezoidale con chiusura a chiave, da 100 Lt. (fino a 120 Lt OPT)

Gancio di manovra anteriore.

Serbatoio AdBlue da 25 Lt con bocchettone di ricarica su lato destro del telaio; consumo: 3 litri ogni 100 litri di gasolio.

CABINA DI GUIDA

- Di tipo semiavanzato con 3 posti (autista + 2 passeggeri), sedile autista molleggiato a 3 gradi di libertà, panchetta passeggeri anteriori biposto fissa.

- I sedili sono rivestiti in tessuto con poggiatesta e cinture di sicurezza.

- Protezione antiruggine della scocca mediante cataforesi e lamiere zincate.

Rivestimento con materiale antiabrasione per il sottoscocca passaruota e vano motore.

- Fascia paracolpi laterali in materiale plastico.

- Parabrezza curvo in cristallo laminato rinforzato, incollato, atermico e azzurrato.

- Porte cabina con vetri atermici e azzurrati,

alzacrystalli elettrici con automatismo one touch e antipizzicamento.

- Specchi retrovisori esterni con grandangolo e ripetitore laterale integrato.

- Predisposizione autoradio.

- Chiave unica per tutte le funzioni con immobilizer.

- Chiusura centralizzata.

- Presa di collegamento per dispositivi di diagnostica.

I dati riportati sono indicativi e non vincolanti.

IVECO si riserva la facoltà di effettuare eventuali modifiche in qualsiasi momento e senza preavviso.

AGGIORNATA A: GIUGNO 2016

NUOVO DAILY E6



IVECO

Il tuo partner per un trasporto sostenibile

Numero verde
800-800288

WWW.IVECO.COM