

NUOVO DAILY E6

SCHEDA
TECNICA

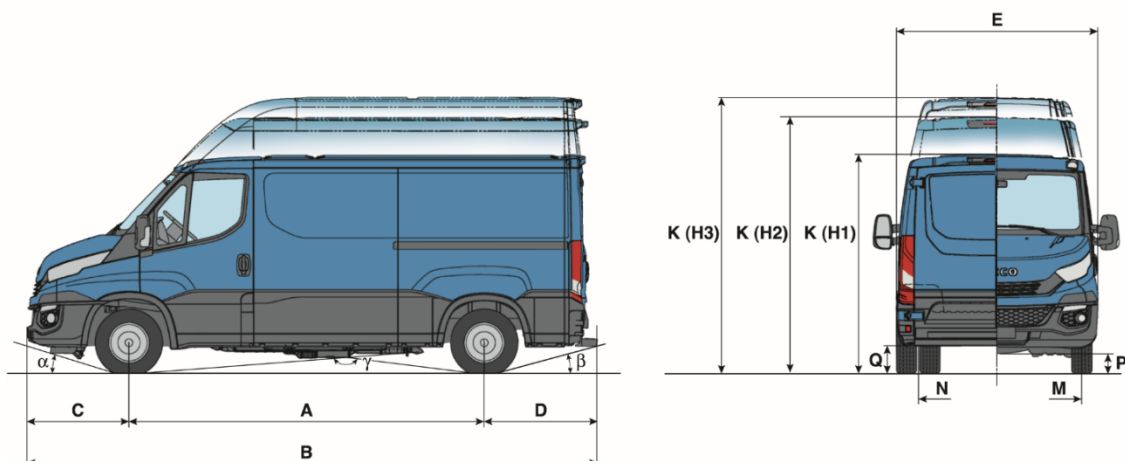


35C12V

IVECO

Il tuo partner per un trasporto sostenibile

VAN 35C12V



		FURGONE										
DIMENSIONI VEICOLO (mm)	PASSO (A)	3520		3520L		4100		4100L				
	VERSIONE ALTEZZA	H1	H2	H2	H3	H2	H3	H2	H3			
DIMENSIONI VEICOLO (mm)	Ingombro veicolo	Lunghezza max (B)		5669	5669	6069	6069	7234	7234	7607	7607	
		Larghezza cabina escluso specchi retrovisori (E)		2010								
		Altezza max (veicolo scarico) K		2460	2740	2740	2940	2740	2940	2740	2940	
	Sbalzo	Anteriore (C)		1008								
		Posteriore (D)		1141	1141	1541	1541	2126	2126	2499	2499	
	Carreggiata	Anteriore (M)		1724								
	Posteriore (N)		1540									
Angolo di pendenza	Di attacco (α)		15°	13°	18°	15°	16°	16°	17°	16°		
	Di uscita (β)		18°	18°	13°	13°	8°	8°	7°	7°		
Raggio di sterzata	Filo marciapiede		6372	6372	6372	6372	7282	7282	7282	7282		
	Filo muro		6683	6683	6683	6683	7595	7595	7595	7595		
DIMENSIONI VANO DI CARICO (mm)	VOLUME (m³)		9	10,8	12	13,4	16	18	17,5	19,6		
	Lunghezza		3130	3130	3540	3540	4680	4680	5125	5125		
	Larghezza max		1800									
	Altezza		1450	1900	1900	2100	1900	2100	1900	2100		
	Larghezza pavimento		1740									
	Distanza passaruote		1032									
	Altezza piano di carico (sosp. mecc.)		Veicolo scarico		765	780	779	777	771	768	767	767
	Porte a battente posteriori		Larghezza apertura		1530							
			Altezza apertura		1450	1800	1800	2000	1800	2000	1800	2000
	Porta laterale scorrevole		Larghezza apertura		1260							
		Altezza apertura		1425				1800				
MASSE (Kg)	M.T.T.		3500									
	M.T.C. con frenatura inerziale		7000									
	Massa max *		Asse anteriore		2100							
			Asse posteriore		2600							
	Tara (veicolo con sosp. mecc.) *		Asse anteriore		1319	1367	1293	1381	1358	1383	1333	1354
			Asse posteriore		985	982	1067	1111	1097	1159	1168	1237
			Totale		2304	2349	2360	2492	2455	2542	2499	2591
	Tara (veicolo con sosp. pneumatica) *		Asse anteriore		N.D.							
		Asse posteriore		N.D.								
		Totale		N.D.								
Portata utile (veicolo con sosp. mecc.) *		1196	1151	1140	1008	1043	958	1001	909			
Portata utile (veicolo con sosp. pneum.) *		N.D.										

* : Veicolo in ordine di marcia (con autista e carburante)

Le tare indicate si riferiscono al veicolo in configurazione base senza optional

LE DIMENSIONI E LE MASSE DEVONO ESSERE VERIFICATE DALL' ALLESTITORE

I dati riportati sono indicativi e non vincolanti.

Iveco si riserva la facoltà di effettuare eventuali modifiche in qualsiasi momento e senza preavviso.

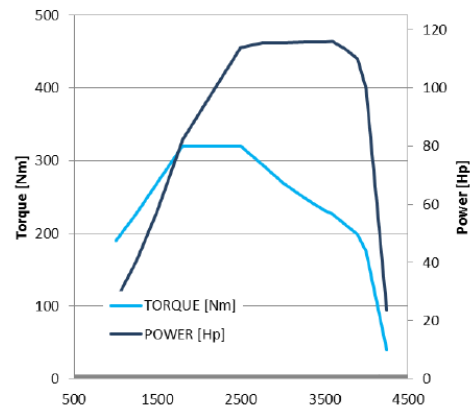
VAN 35C12V

MOTORE F1AGL411H_C

4 cilindri in linea, 16 valvole - ciclo diesel 4 tempi a gestione elettronica EDC, gruppo iniezione common rail (1600 bar) Multijet 2 con turbocompressore WG e intercooler. Raffreddamento ad acqua con ventola ad innesto elettromagnetico. Pompa dell'olio a cilindrata variabile. Monoblocco e testa cilindri in alluminio. Dispositivo " Immobilizer " attuato da transponder su chiave accensione. Trattamento dei gas di scarico con sistema EGR di nuova generazione HP / LP refrigerato. Sistema di rigenerazione con catalizzatore DOC+DPF ottimizzato.

Conforme alla direttiva EC 692/2008 (EURO 6 LIGHT DUTY)

Rumorosità a norma 1999/101 CE



CARATTERISTICHE MOTORE	
Cilindrata Totale	2286 CC
Alesaggio e corsa	88 x 94 mm
Potenza massima (CEE)	85 kW (116 CV) da 2500 a 3600 giri / min.
Coppia massima (CEE)	320 Nm (32 Kgm) da 1800 a 2500 giri / min.

CAMBIO DI VELOCITA'	Rapporto al cambio	Rapporto al ponte	% pendenza max superabile a coppia max (*)	Velocità max effettiva in Km/h (*)
FPT 2835.6 6 M + RM	1ª - 5,004 :1 6ª - 0,685 :1	H1 / H2 / H3 Serie 4,44 Opt 3,61 - 3,72 - 3,91 - 4,22 - 5,14	55 42 - 44 - 47 - 51 - 67	H1 144 144 -144 -145 -145 -142
				H2 137 135 -137 -137 -137 -137
				H3 139 137 -139 -139 -139 -138
Automatico HI-MATIC (ZF 8V470A) 8M + RM automatiche	1ª - 4,696 :1 8ª - 0,667 :1	H1 / H2 / H3 Serie 3,61 Opt 4,22 -5,14	42 51 -67	H1 148 148 -144
				H2 140 141 -139
				H3 137 139 -138

(*) Veicolo con pneumatici di serie e a pieno carico

TRAZIONE

Posteriore.

IMPIANTO STERZANTE

Con idroguida. Diametro del volante 390 mm con regolazione di profondità; piantone in 3 tronchi con giunti cardanici di collegamento.

TELAIO

Longheroni in acciaio a sezione "C" a collo di cigno collegati da traverse tubolari chiodate.
Dimensioni longheroni: larghezza 70mm, altezza 182 mm, spessore 4mm

SOSPENSIONI

Anteriori

A ruote indipendenti con barra di torsione regolabile, barra stabilizzatrice, ammortizzatori telescopici idraulici a doppio effetto.

Posteriori meccaniche

A balestre paraboliche bilama, barra stabilizzatrice, ammortizzatori telescopici idraulici a doppio effetto.

Posteriori pneumatiche autolivellanti (I/P)

Non disponibile su questa motorizzazione

PNEUMATICI e RUOTE

Pneum.: 195/75 R16

IMPIANTO FRENANTE

A disco autoventilante sull'asse anteriore e a disco pieno su asse posteriore.

Dimensione freni Ant. Post.
Diametro disco (mm) 290 290

Freno di servizio e soccorso

Idrraulico con servofreno a depressione; circuiti anteriore e posteriore indipendenti. Segnalatore elettrico di usura freni anteriore e posteriore.

Freno di soccorso conglobato nel freno di servizio.

Sistema ESP 9 di serie.

Freno di stazionamento

Meccanico, agente sulle ruote posteriori.

IMPIANTO ELETTRICO

Batteria di serie: 12V -110Ah

Alternatore di serie: 14V -150A (2100 W)

Motorino avviamento: 2,2kW

Punti per prelievo corrente: dalla Centralina sulla batteria; dai connettori allestitori; OPT dall' expansion module

STRUMENTAZIONE

Cluster con display LCD, trip computer.

ALTRI EQUIPAGGIAMENTI

Serbatoio carburante trapezoidale con chiusura a chiave, da 70 Lt. (fino a 100 Lt OPT)

Gancio di manovra anteriore.

CABINA DI GUIDA

- Di tipo semiavanzato con 3 posti (autista + 2 passeggeri), sedile autista a 3 gradi di libertà, panchetta passeggeri anteriori biposto fissa.
- I sedili sono rivestiti in tessuto con poggiatesta e cinture di sicurezza.
- Protezione antiruggine della scocca mediante cataforesi e lamiere zincate.
- Rivestimento con materiale antiabrasione per il sottoscozza passaruota e vano motore.
- Fascia paracolpi laterali in materiale plastico.
- Parabrezza curvo in cristallo laminato rinforzato, incollato, atermico e azzurrato.
- Porte cabina con vetri atermici e azzurrati, alzacristalli elettrici con automatismo one touch e antipizzicamento.
- Specchi retrovisori esterni con grandangolo e ripetitore laterale integrato.
- Predisposizione autoradio.
- Chiave unica per tutte le funzioni con immobilizer.
- Chiusura centralizzata.
- Presa di collegamento per dispositivi di diagnostica.

AGGIORNATA A: GIUGNO 2016

I dati riportati sono indicativi e non vincolanti.

IVECO si riserva la facoltà di effettuare eventuali modifiche in qualsiasi momento e senza preavviso.

NUOVO DAILY E6



IVECO

Il tuo partner per un trasporto sostenibile

Numero verde
800-800288

WWW.IVECO.COM